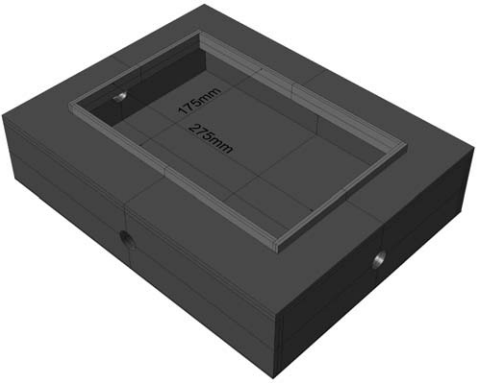
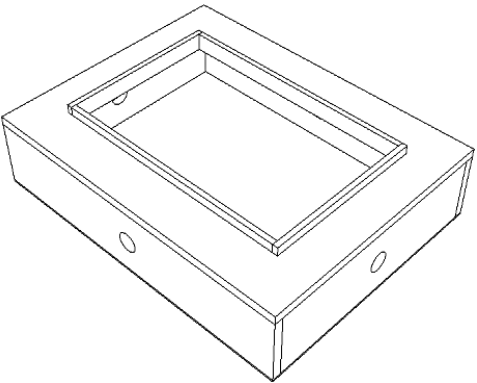

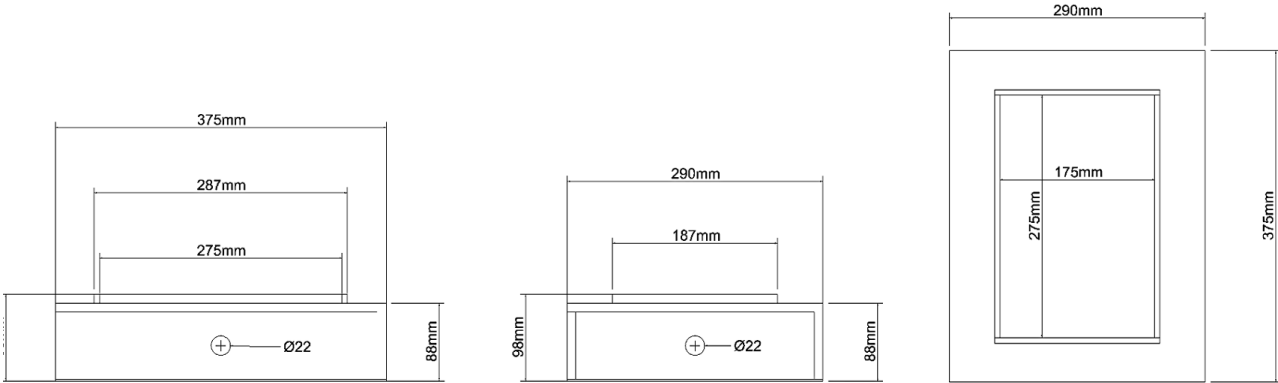


Customized Boxes

by ProAudio Italia

Prezzi Consigliati - iva esclusa - Aprile 2013

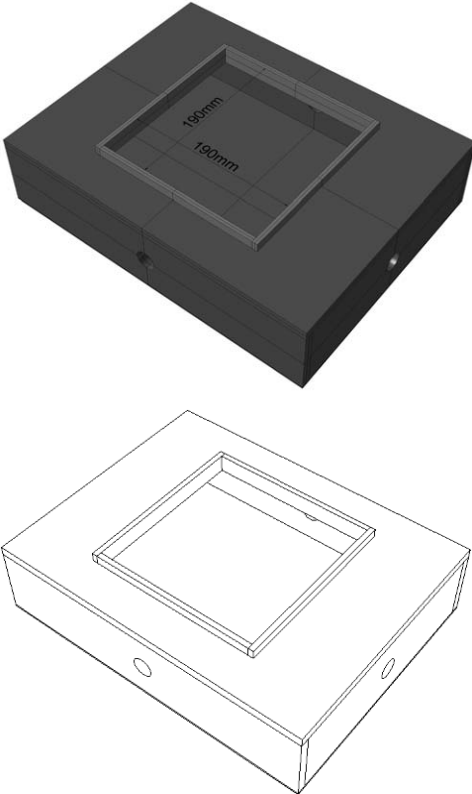
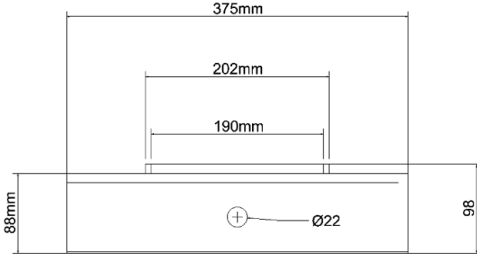
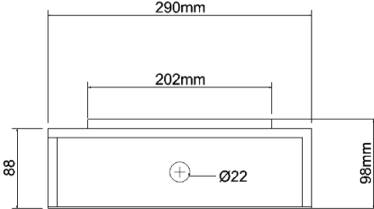
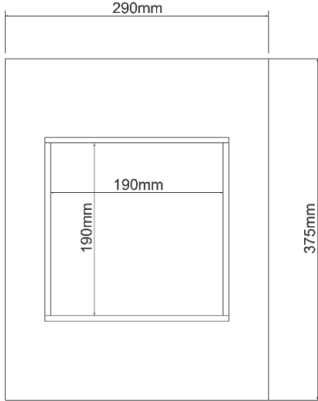
MODELLO	DESCRIZIONE	PREZZO €
Box per diffusori da incasso a parete		
 	<p>R62</p> <p>Box da incasso a parete realizzato in MDF da 1 cm. Espressamente studiato per diffusori da incasso Russound mod. 5W62 (o diffusori da caratteristiche similari). Misure esterne: 29 x 37,5 x 88 cm (L x H x P). Volume: 8 litri. Peso 1,5 Kg. Apertura vano diffusore: 17,5 x 27,5 cm. Massima versatilità di montaggio e installazione: il box è dotato di 4 comodi fori (su ciascun lato, Ø 2 cm) per il passaggio dei cavi di collegamento.</p> 	<p>21,00</p> <p>Made in Italy</p>
<hr/> misure e quote <hr/>		
		

Immagini, disegni e caratteristiche potranno subire variazioni in qualsiasi momento senza preavviso. Ogni forma di riproduzione del presente documento (anche parziale), se non autorizzata, è vietata a termine di legge. Proprietà riservata ProAudio Italia.

Customized Boxes

by ProAudio Italia

Prezzi Consigliati - iva esclusa - Aprile 2013

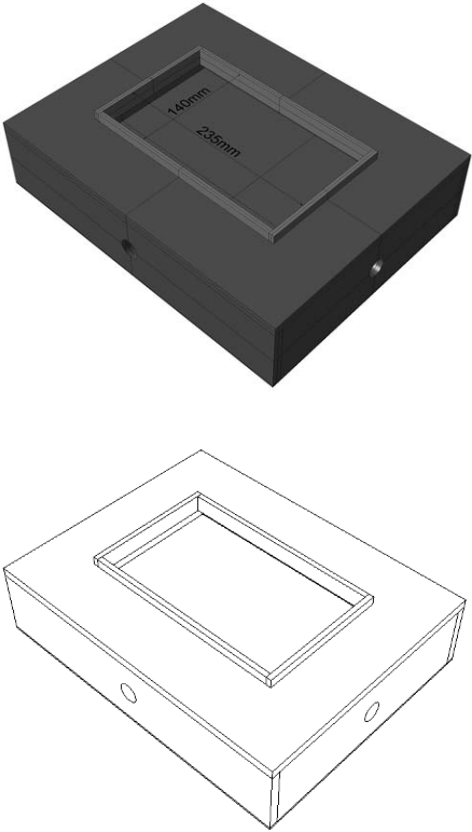

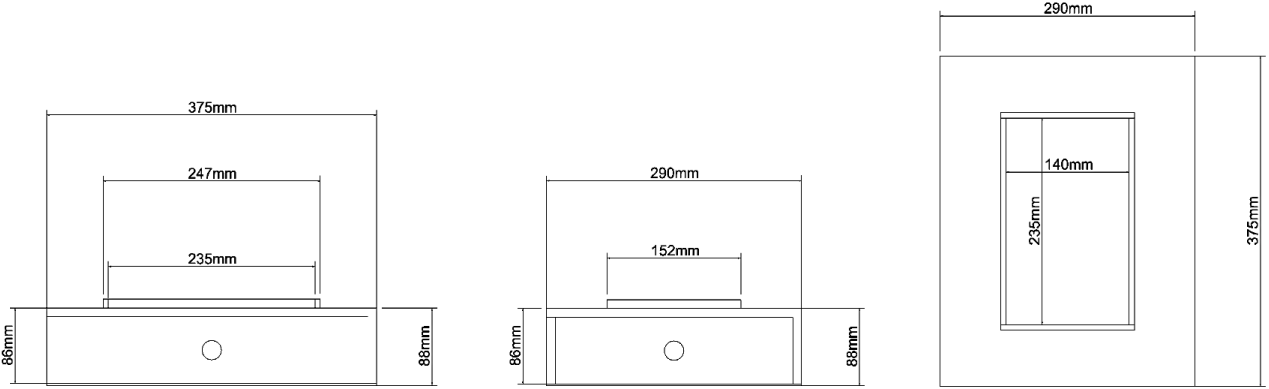
MODELLO	DESCRIZIONE	PREZZO €
Box per diffusori da incasso a parete		
	<p>R51</p> <p>Box da incasso a parete realizzato in MDF da 1 cm. Espressamente studiato per diffusori da incasso Russound mod. 7W51SFT e 7W52FT (o diffusori da caratteristiche similari).</p> <p>Misure esterne: 29 x 37,5 x 88 cm (L x H x P). Volume: 8 litri. Peso 1,5 Kg. Apertura vano diffusore: 19 x 19 cm. Massima versatilità di montaggio e installazione: il box è dotato di 4 comodi fori (su ciascun lato, Ø 2 cm) per il passaggio dei cavi di collegamento.</p>	<p>21,00</p> <p>Made in Italy</p>
misure e quote		
		

Immagini, disegni e caratteristiche potranno subire variazioni in qualsiasi momento senza preavviso. Ogni forma di riproduzione del presente documento (anche parziale), se non autorizzata, è vietata a termine di legge. Proprietà riservata ProAudio Italia.

Customized Boxes

by ProAudio Italia

Prezzi Consigliati - iva esclusa - Aprile 2013


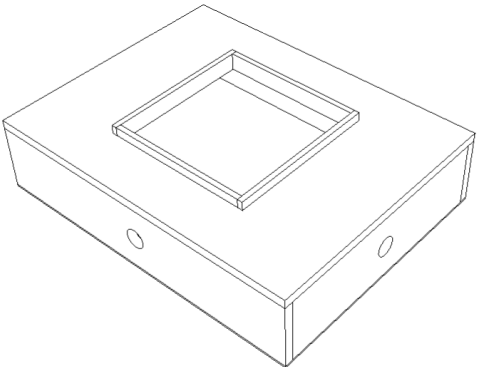
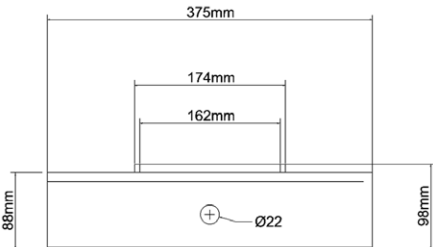
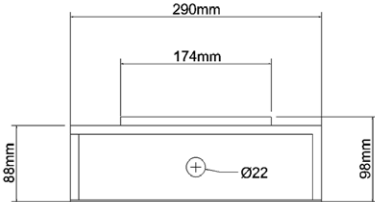
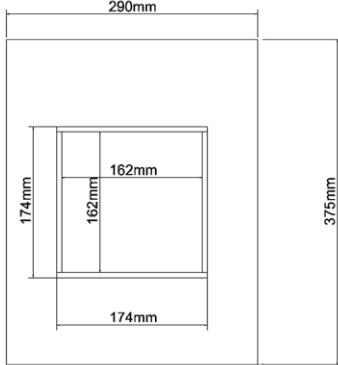
MODELLO	DESCRIZIONE	PREZZO €
Box per diffusori da incasso a parete		
	<p>D 55</p> <p>Box da incasso a parete realizzato in MDF da 1 cm. Espressamente studiato per diffusori da incasso Definitive Technology mod. UIW 55 (o diffusori da caratteristiche similari).</p> <p>Misure esterne: 29 x 37,5 x 88 cm (L x H x P). Volume: 8 litri. Peso 1,5 Kg. Apertura vano diffusore: 14 x 23,5 cm.</p> <p>Massima versatilità di montaggio e installazione: il box è dotato di 4 comodi fori (su ciascun lato, Ø 2 cm) per il passaggio dei cavi di collegamento.</p> 	<p>21,00</p> <p>Made in Italy</p>
----- misure e quote -----		
		

Immagini, disegni e caratteristiche potranno subire variazioni in qualsiasi momento senza preavviso. Ogni forma di riproduzione del presente documento (anche parziale), se non autorizzata, è vietata a termine di legge. Proprietà riservata ProAudio Italia.

Customized Boxes

by ProAudio Italia

Prezzi Consigliati - iva esclusa - Aprile 2013


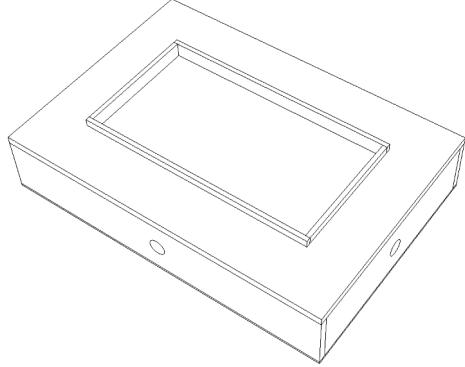
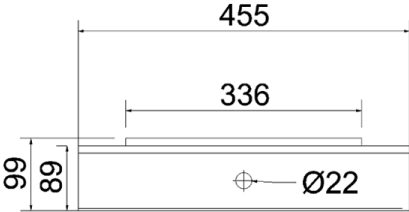
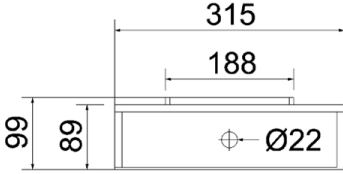
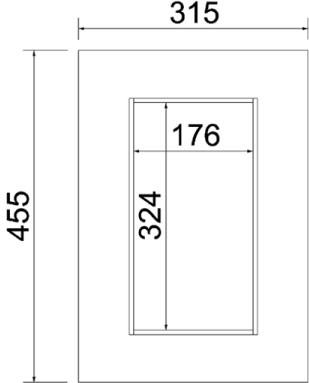
MODELLO	DESCRIZIONE	PREZZO €
Box per diffusori da incasso a parete		
 	<p>DI 5.5 S</p> <p>Box da incasso a parete realizzato in MDF da 1 cm. Espressamente studiato per diffusori da incasso Definitive Technology mod. DI 5.5S (o diffusori da caratteristiche similari).</p> <p>Misure esterne: 29 x 37,5 x 88 cm (L x H x P). Volume: 8 litri. Peso 1,5 Kg. Apertura vano diffusore: 16,2 x 16,2 cm.</p> <p>Massima versatilità di montaggio e installazione: il box è dotato di 4 comodi fori (su ciascun lato, Ø 2 cm) per il passaggio dei cavi di collegamento.</p>	<p>21,00</p> <p>Made in Italy</p>
<p>----- misure e quote -----</p>		
		

Immagini, disegni e caratteristiche potranno subire variazioni in qualsiasi momento senza preavviso. Ogni forma di riproduzione del presente documento (anche parziale), se non autorizzata, è vietata a termine di legge. Proprietà riservata ProAudio Italia.

Customized Boxes

by ProAudio Italia

Prezzi Consigliati - iva esclusa - Aprile 2013


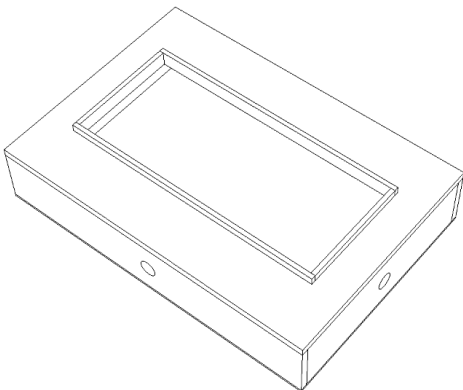
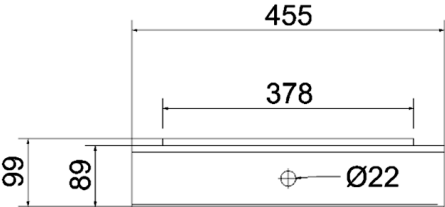
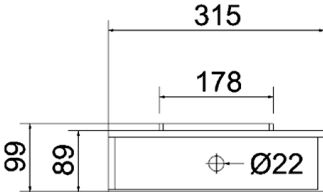
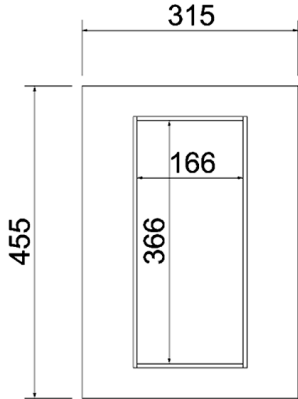
MODELLO	DESCRIZIONE	PREZZO €
Box per diffusori da incasso a parete		
 	<p>DI 5.5 BPS</p> <p>Box da incasso a parete realizzato in MDF da 1 cm. Espressamente studiato per diffusori da incasso Definitive Technology mod. DI 5.5BPS (o diffusori da caratteristiche similari).</p> <p>Misure esterne: 31,5 x 45,5 x 8,9 cm (L x H x P). Volume: 10 litri. Peso 1,5 Kg. Apertura vano diffusore: 17,6 x 32,4 cm. Massima versatilità di montaggio e installazione: il box è dotato di 4 comodi fori (su ciascun lato, Ø 2 cm) per il passaggio dei cavi di collegamento.</p>	<p>21,00</p> <p>Made in Italy</p>
misure e quote		
		

Immagini, disegni e caratteristiche potranno subire variazioni in qualsiasi momento senza preavviso. Ogni forma di riproduzione del presente documento (anche parziale), se non autorizzata, è vietata a termine di legge. Proprietà riservata ProAudio Italia.

Customized Boxes

by ProAudio Italia

Prezzi Consigliati - iva esclusa - Aprile 2013

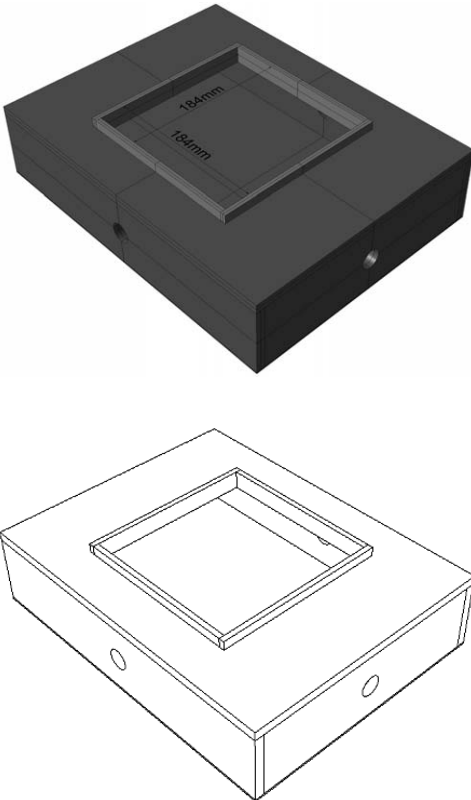
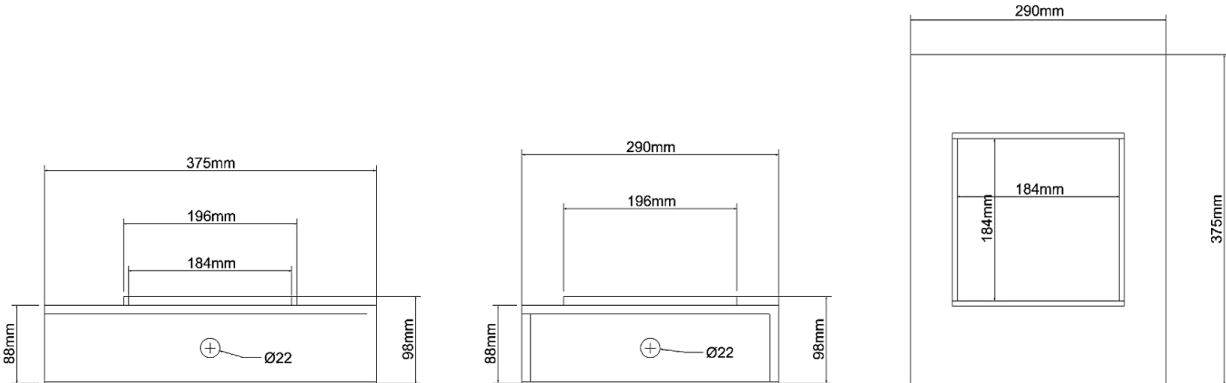
MODELLO	DESCRIZIONE	PREZZO €
Box per diffusori da incasso a parete		
 	<p>DI 5.5 LCR</p> <p>Box da incasso a parete realizzato in MDF da 1 cm. Espressamente studiato per diffusori da incasso Definitive Technology mod. DI 5.5LCR (o diffusori da caratteristiche similari).</p> <p>Misure esterne: 31,5 x 45,5 x 8,9 cm (L x H x P). Volume: 10 litri. Peso 1,5 Kg. Apertura vano diffusore: 16,6 x 36,6 cm. Massima versatilità di montaggio e installazione: il box è dotato di 4 comodi fori (su ciascun lato, Ø 2 cm) per il passaggio dei cavi di collegamento.</p>	<p>21,00</p> <p>Made in Italy</p>
misure e quote		
		

Immagini, disegni e caratteristiche potranno subire variazioni in qualsiasi momento senza preavviso. Ogni forma di riproduzione del presente documento (anche parziale), se non autorizzata, è vietata a termine di legge. Proprietà riservata ProAudio Italia.

Customized Boxes

by ProAudio Italia

Prezzi Consigliati - iva esclusa - Aprile 2013

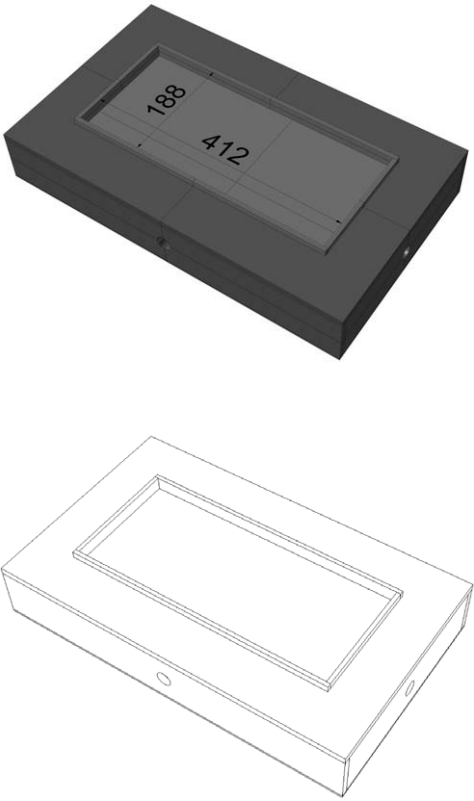
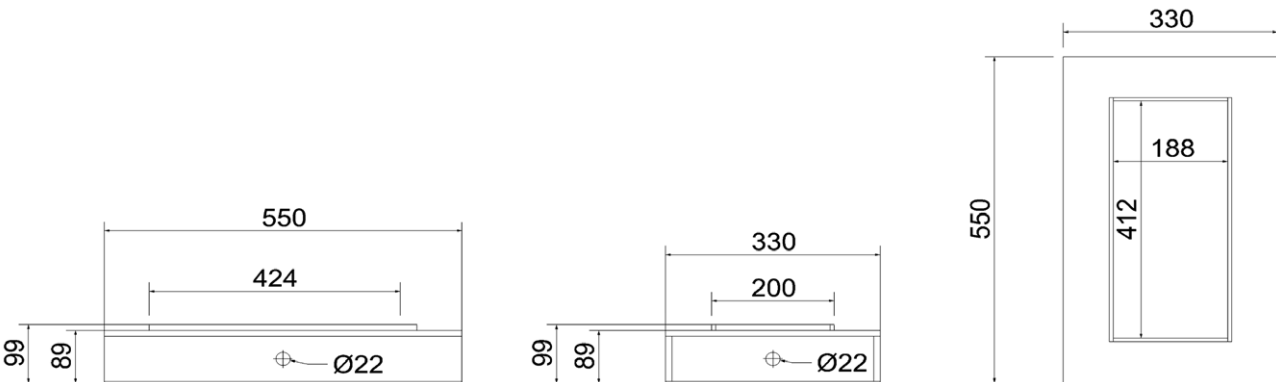
MODELLO	DESCRIZIONE	PREZZO €
Box per diffusori da incasso a parete		
	<p>DI 6.5 S</p> <p>Box da incasso a parete realizzato in MDF da 1 cm. Espressamente studiato per diffusori da incasso Definitive Technology mod. DI 6.5S (o diffusori da caratteristiche similari).</p> <p>Misure esterne: 29 x 37,5 x 88 cm (L x H x P). Volume: 8 litri. Peso 1,5 Kg. Apertura vano diffusore: 18,4 x 18,4 cm.</p> <p>Massima versatilità di montaggio e installazione: il box è dotato di 4 comodi fori (su ciascun lato, Ø 2 cm) per il passaggio dei cavi di collegamento.</p>	<p>21,00</p> <p>Made in Italy</p>
misure e quote		
		

Immagini, disegni e caratteristiche potranno subire variazioni in qualsiasi momento senza preavviso. Ogni forma di riproduzione del presente documento (anche parziale), se non autorizzata, è vietata a termine di legge. Proprietà riservata ProAudio Italia.

Customized Boxes

by ProAudio Italia

Prezzi Consigliati - iva esclusa - Aprile 2013

MODELLO	DESCRIZIONE	PREZZO €
Box per diffusori da incasso a parete		
	<p>DI 6.5 LCR</p> <p>Box da incasso a parete realizzato in MDF da 1 cm. Espressamente studiato per diffusori da incasso Definitive Technology mod. DI 6.5LCR (o diffusori da caratteristiche similari).</p> <p>Misure esterne: 33 x 55 x 8.9 cm (L x H x P). Volume: 13 litri. Peso 1,5 Kg. Apertura vano diffusore: 18,8 x 41,2 cm. Massima versatilità di montaggio e installazione: il box è dotato di 4 comodi fori (su ciascun lato, Ø 2 cm) per il passaggio dei cavi di collegamento.</p>	<p>21,00</p> <p>Made in Italy</p>
misure e quote		
		

Immagini, disegni e caratteristiche potranno subire variazioni in qualsiasi momento senza preavviso. Ogni forma di riproduzione del presente documento (anche parziale), se non autorizzata, è vietata a termine di legge. Proprietà riservata ProAudio Italia.